



ANLIEFERVORSCHRIFTEN FÜR DIE KDG-STANDORTE ELBIGENALP, STANZACH, FÜSSEN

Inhaltsverzeichnis

0.	Vorbemerkungen	1
1.	Anlieferzeiten	1
2.	Begleitpapiere	2
3.	Beschriftung je Palette und Colli	2
4.	Warenannahme	3
5.	Retourwaren	3
6.	Paletten- und Collilieferung	3
7.	Zufahrt zum Firmengelände	4
8.	Recyclingfähigkeit des Verpackungsmaterials	4
9.	Procedere bei Regelverstößen	4
10.	Anhang	5

0. Vorbemerkungen

Die unten angeführten Anliefervorschriften für die Warenannahme an den kdg-Standorten Elbigenalp (kdg mediatech), Stanzach (kdg medialog) und Füssen (kdg medialog) sind ein Appendix zu unseren Allgemeinen Einkaufsbedingungen und gelten ausnahmslos für jede Warenzustellung. Wir möchten Sie als unsere Geschäftspartner auf diesem Wege noch einmal höflich darauf hinweisen, dass wir großen Wert auf eine korrekt ausgeführte Warenanlieferung legen. Wir bitten Sie daher dafür Sorge zu tragen, dass die von Ihnen beauftragten Transportunternehmen, mit unseren Anliefervorschriften vertraut sind und diese auch präzise einhalten.

1. Anlieferzeiten

Orte	ELBIGENALP (kdg mediatech)	STANZACH (kdg medialog)	FÜSSEN (kdg medialog)
Anschrift	Am kdg campus, Dorf 91 A-6652 Elbigenalp	Blockau 61 A-6642 Stanzach	Hiebelerstraße 45a D-87629 Füssen
Anlieferzeiten für <10 Pal Mo - Fr	8:00 – 16:00	8:00 – 12:00 12:30 – 16:00	8:00 – 12:00 12:30 – 16:00 (Fr 15:00)
Anlieferzeiten für >10 Pal Mo - Fr	8:00 – 14:00	T +43 5634 500 272	T +43 5634 500 272

Beachten Sie: Für Anlieferungen > 10 Paletten verschiebt sich das Ende der Anlieferfrist in Elbigenalp jeweils um zwei Stunden nach vorne. In Stanzach und Füssen sind Anlieferungen bereits am Vortag bis spätestens 15 Uhr zu avisieren. Später eintreffende Anlieferungen können nur nach vorhergehender Abstimmung angenommen werden.

Warenlieferungen vor dem vereinbarten Solltermin respektive vor dem von Ihnen bestätigten Zustelltermin können aus organisationstechnischen Gründen nicht angenommen werden. Eine Zustellung vor dem bestätigten Liefertermin ist nur



in Ausnahmen und nach vorheriger Abstimmung mit Ihrem jeweiligen Ansprechpartner möglich. Liefertermine sind ausnahmslos mittels Auftragsbestätigung zu bestätigen. Die Einhaltung von zugesagten Lieferterminen ist für unseren Warendurchfluss und unsere Produktionsplanung von absoluter Wichtigkeit: bestätigte Zustelltermine sind daher für uns bindend, selbst wenn der Anlieferort zum Zeitpunkt der Bestellung noch offen sein sollte. Generell behalten wir uns vor, die Lieferanschrift bzw. den Lieferort bis 48 Stunden vor dem vereinbarten Liefertermin zu ändern. In Einzelfällen sollte dies auch bis 24 Stunden vor der Zustellung möglich sein. Bei LKW-Komplettladungen bitten wir den Zeitpunkt der Zustellung zwei Stunden vor der Anlieferung telefonisch bei ihrem jeweiligen Ansprechpartner zu avisieren.

2. Begleitpapiere

Unser Wareneingang ist angewiesen, ausschließlich Sendungen mit korrekt ausgestellten Lieferschein entgegen zu nehmen. Der Ihre Warensendung begleitende Lieferschein ist mit folgenden Angaben (Positionen) zu versehen:

- Lieferscheinnummer
- Name und Anschrift des Absenders
- Name des Frachtführers
- Versandart
- Versanddatum
- Bezeichnung des bestellten Artikels (Beschreibung, Code)
- Herstellungsort
- unsere Bestellnummer
- Bestellmenge
- Gewicht
- Paletten- und Collianzahl
- Hinweis auf evt. Gefahrgut
- Abladestelle
- Ansprechpartner bei kdg

Bei mehreren Packstücken ist der Lieferschein gut ersichtlich auf der Restpalette anzubringen. Diese Palette (resp. dieser Colli) ist für unseren Wareneingang optisch entsprechend zu markieren bzw. auszuweisen.

3. Beschriftung je Palette und Colli

Sämtliche bei kdg anzuliefernde Paletten und Collis sind mit Barcode-Etiketten zu versehen. Die Etiketten sind inhaltlich wie formal an nachfolgendem Musteretikett auszurichten.



Abb. 1: Muster einer für kdg-Warensendungen verpflichtenden Barcode-Etikette



Die Etiketten sind gut ersichtlich auf den Paletten und Collis anzubringen. Eine detaillierte Beschreibung zu Barcode-Aufbau und Barcode-Etikett finden Sie im Anhang (10.1).

4. Warenannahme

Die Warenannahme in unserem Hause erfolgt ausschließlich „unter Vorbehalt“ bzw. nach Maßgabe der Allgemeinen Einkaufsbedingungen von kdg, wobei hier insbesondere die Punkte 13 (Qualität), 14 (Mängel, Garantien), 15 (Produkt-haftung) hervorzuheben sind.

5. Retourwaren

Für Retourwaren benötigen Sie spezielle Begleitpapiere, welche Sie bitte im Vorfeld bei Ihrem jeweiligen Ansprech-partner anfordern. Wir weisen Sie höflich darauf hin, dass wir Retourwaren nur mit korrekten Begleitpapieren entgegen-nehmen. Die Anlieferung von Retourwaren hat generell frachtfrei zu erfolgen.

6. Paletten- und Collilieferung

Für Warensendungen an die kdg-Standorte Elbigenalp, Stanzach und Füssen sind folgende Palettierungs-Spezifikationen zu erfüllen:

- wir akzeptieren entweder *Einwegpaletten* mit den Bemaßungen 120 x 80 cm, 80 x 60 cm
- oder *EURO-Paletten* in gut brauchbarem Zustand, jedoch keine PKP-Paletten
- *Mehrwegpaletten* haben die unter www.epal-pallets.org aufgelisteten Qualitätsanforderungen zu erfüllen
- Paletten mit Brett an der Stirnseite können nicht angenommen werden
- die *Mindesthöhe für Gabelstapler* liegt bei 100 mm (Gabelfreiraum)
- die *Maximalbemaßung/Palette* liegt bei: (l x b x h): 120 x 80 x 200 cm,
- für *Kartonagen* gilt eine max. Palettenhöhe von 185 cm, bei CD/DVD Verpackungen eine max. Palettenhöhe von 195 cm
- *Verpackungsmaterial* (z.B. Boxen, Trays) ist zu banderolieren und keinesfalls in Umkartons zu palettieren
- *lose Artikel* sind in Umkartonen anzuliefern
- *gestapelte oder banderolierte Artikel* sind mit Kantenschutz zu versehen
- *Umreifungsbänder* müssen aus Kunststoff sein
- um ein Verrutschen der Ware zu verhindern, sind *Zwischenlagen* aus Pappe/Folie zu verwenden
- zudem muss jede einzelne Palette *ausreichend gegen Nässe und Rutschen* gesichert sein

Beachten Sie:

- auf Paletten darf keinerlei Ladegut vorstehen
- eine Stapelung der Paletten ist generell verboten
- wir akzeptieren auch keine Mischpalettierung
- die für die Anlieferung notwendigen Ablademittel (z.B. Stapler bis 2t, Kran) sind uns rechtzeitig mitzuteilen

Bei Drucksachen sind darüber hinaus folgende Anforderungen zu berücksichtigen:

- Drucksachen sind ausnahmslos nach dem Schneckenprinzip zu stapeln (*siehe 10.2 „CD-Karton für Drucksachen“ und 10.3 „DVD Karton für Drucksachen“ im Anhang*)
- CD-Drucksachen sind im Karton stehend, DVD-Drucksachen im Karton liegend sowie einheitlich orientiert anzuliefern
- Bitte beachten Sie hierzu auch unser Spezifikationsmanual im Internet

kdg mediatech GmbH, Am kdg campus, Dorf 91, 6652 Elbigenalp, Austria

T +43 (0) 5634 500, office@kdg.at, www.kdg.at

Geschäftsführung: Michael Hosp, Christoph Krabichler UID ATU 504 80 402, FBG IBK Nr. 161149i



7. Zufahrt zum Firmengelände

siehe 10.4 und 10.5 LKW-Zufahrtswege für die Warenanlieferung im Anhang

8. Recyclingfähigkeit des Verpackungsmaterials

Einwegverpackungen sind grundsätzlich auf ein Minimum zu beschränken. Zu verwenden sind dabei vorzugsweise umweltfreundliche und wiederverwertbare Materialien. Materialkombinationen wie z.B. Klammern und Nägel in Holz müssen nach Gebrauch einfach trennbar sein. Die Verpackungskennzeichnung darf die Recyclingfähigkeit nicht beeinträchtigen. Ein Anspruch auf Tausch oder Retournierung von Einwegverpackungen besteht grundsätzlich nicht.

9. Procedere bei Regelverstößen

Verstöße gegen die in den Punkten 1 bis 8 aufgelisteten Anlieferungsvorschriften werden Ihnen mit untenstehenden Bearbeitungskosten aufgerechnet. Wir weisen darauf hin, dass sich diese Kosten je nach Marktlage verändern können.

Umpacken wegen Übermaß, mangelhaftem Zustand,
mangelnder Stabilität, fehlerhafter Höhe, fehlenden
Zwischenlagen etc.

EUR 20,--/Palette

Nachträgliches Wickeln mit Stretchfolie

EUR 10,--/Palette

Anbringen von Etiketten

EUR 0,30 /Etikett

Darüber hinaus anfallende Zusatzkosten werden je nach Aufwand und aktuellen Einkaufspreisen verrechnet.

10. Anhang

Anhang 10.1. Spezifikationen zu Barcode-Aufbau und Etikett

Anhang 10.2. CD Karton für Drucksachen

Anhang 10.3. DVD Karton für Drucksachen

Anhang 10.4. LKW-Zufahrtswege für die Warenanlieferung in Elbigenalp

Anhang 10.5. LKW-Zufahrtswege für die Warenanlieferung in Stanzach und Füssen

Anhang 10.1. Spezifikationen zu Barcode-Aufbau und Etikett



Spezifikationen zum Barcode-Aufbau

- Barcode: **CODE 128 (B)**
- Aufbau: **\$ STÜCKZAHL * CODE + PRODUKTIONSNUMMER** - wobei "\$" und "*" und "+" erforderliche Trennzeichen sind;
Beispiel: \$ 20 * 30006 + 812.232
- Stückzahl: meint jene Stück, die sich in der jeweiligen Verpackungseinheit befinden
- Code: bezeichnet den Artikel (entsprechend der Bestellung)
- Produktionsnummer: die kdg-Produktionsnummer (zwischen 7 und 12 Stellen)

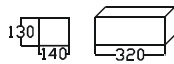
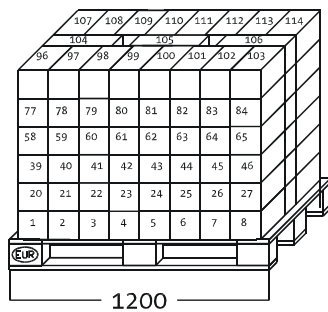
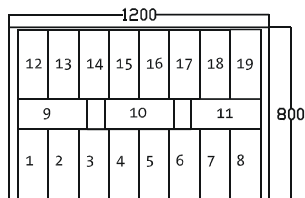
Spezifikationen zum Barcode-Etikett

Das Barcode-Etikett sollte folgende Informationen enthalten:

- Titel der Produktionsnummer bzw. die Bezeichnung des Artikels (entsprechend der Bestellung)
- Ihre Firmenbezeichnung
- event. Tonträgerart: DVD, CD, MC, LP, CDR
- Datum (Erstellung des Etiketts)

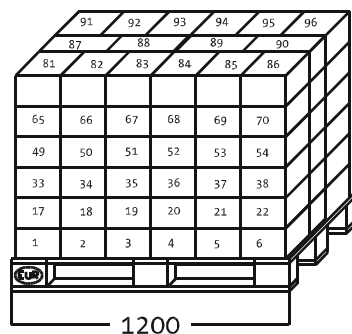
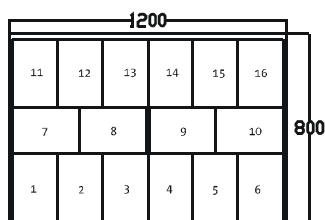
Es ist prinzipiell möglich, diese Etiketten auch ohne Stückzahlinformation bzw. ohne Produktionsnummer (z.B. bei Jewelboxen, Folie) zu erstellen. Beachten Sie: bei auftragsbezogenen Artikeln ist die Produktionsnummer immer anzugeben (z.B. Drucksachen).

Anhang 10.2. CD Karton für Drucksachen



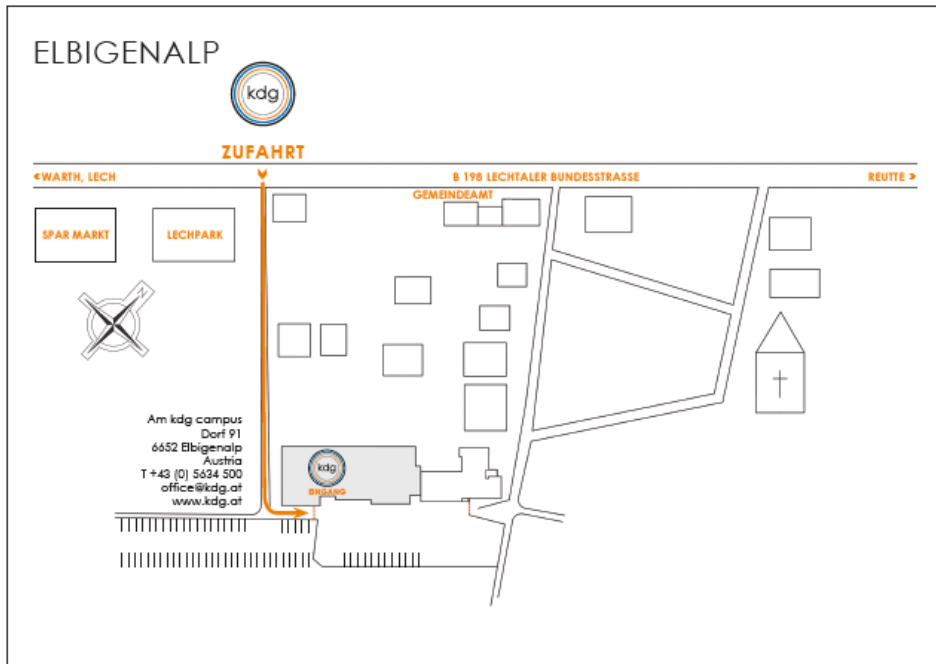
Karton
Maße: 320 x 140 x 130 (L x B x H)

Anhang 10.3. DVD Karton für Drucksachen



Karton
Maße: 290 x 195 x 130 (L x B x H)

Anhang 10.4. LKW-Zufahrtswege für die Warenanlieferung in Elbigenalp



Anhang 10.5. LKW-Zufahrtswege für die Warenanlieferung in Stanzach und Füssen

